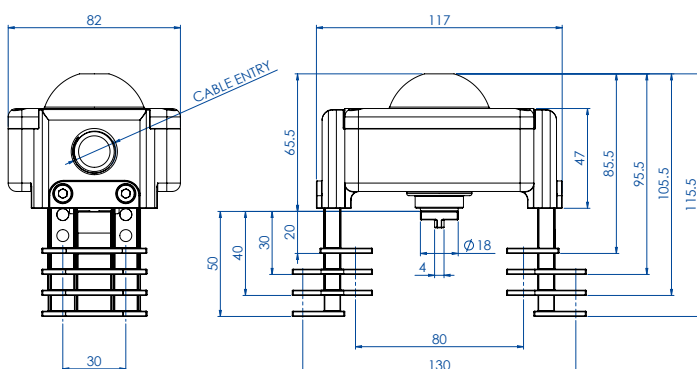




## KSIP ATEX IN TECNOPOLIMERO CON INDICATORE VISIVO

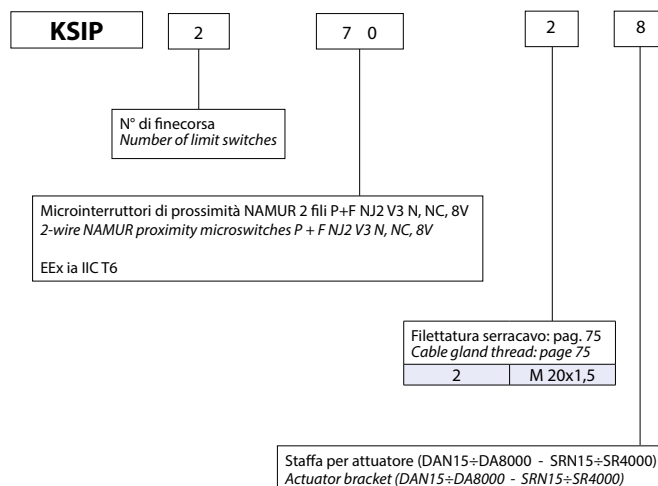
### KSIP ATEX THERMOPLASTIC WITH OPTICAL INDICATOR

**Ex** II2G Exia IIC T6 - T4 / II2D Exia IIIB

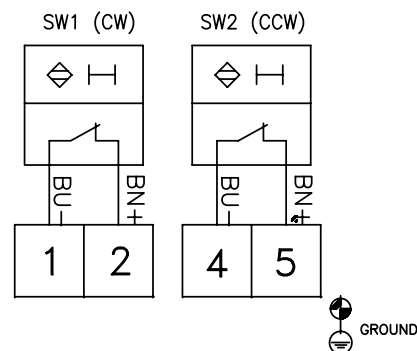


NB: I finecorsa a sicurezza intrinseca EExia necessitano di barriera idonea non inclusa  
NB: the EExia intrinsically safe limit switches need an appropriate barrier which is not included

#### CODICE DI ORDINAZIONE ENCODING



#### COLLEGAMENTO ELETTRICO WIRING DIAGRAM



#### CARATTERISTICHE PRINCIPALI

- Realizzato per verificare facilmente la posizione di ogni valvola monitorata anche da lunghe distanze.
- Costruito a norme VDI/VDE 3845 standard.
- Può contenere al suo interno due finecorsa di segnalazione sia di tipo meccanico "SPDT" che di prossimità.
- Le camme di azionamento del finecorsa sono senza possibilità di slittamento in quanto la regolazione è assicurata da scanalature sull'albero portante senza bisogno di viti di fissaggio.
- Il precablaggio è realizzato con morsetti numerati: n° 6 per i due microinterruttori.
- Temperatura di esercizio: da -20°C a + 80°C.
- Grado di Protezione: IP65 (IP 67 a richiesta).

#### MATERIALI

- Corpo: Etere polifenilico rinforzato VO
- Coperchio: policarbonato resistente UV e VO
- Albero: tecnopolimero rinforzato
- Viti: acciaio inossidabile

#### CERTIFICAZIONI

- ATEX: Ex II2G Exia IIC T6 - T4 / II2D Exia IIIB
- Altri a richiesta
- Fino a SIL 3

#### TECHNICAL FEATURES

- Made to easily verify the visual and electrical position of each valve even from long distances.
- Built according to VDI / VDE 3845 standards. (EN15714-3)
- It can contain two limit switches either mechanical "SPDT" or proximity.
- The cam of limit switch cannot slide since their regulation or other tools.
- The pre-wiring is realized means of numbered terminals: n° 6 for the two microswitches, and extra poles for eventual solenoid wiring (see wiring diagrams).
- N. 1 threaded electrical connection for cable gland
- Operating temperature: from -20°C to + 80°C.
- Protection rate: IP65 (IP 67 on request).

#### MATERIALS

- Body: reinforced polyphenylene ether flame retardant VO
- Cover and Indicator: UV-resistant and self-extinguishing VO polycarbonate
- Shaft: reinforced polymer
- Screws: stainless steel

#### CERTIFICATIONS

- ATEX: Ex II2G Exia IIC T6 - T4 / II2D Exia IIIB
- More on request
- Up to SIL 3