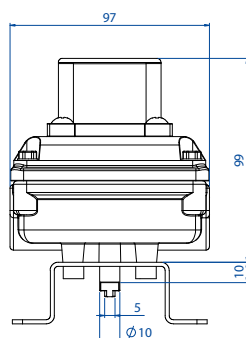
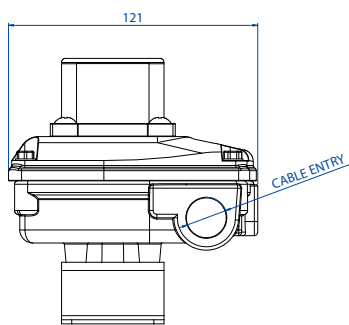
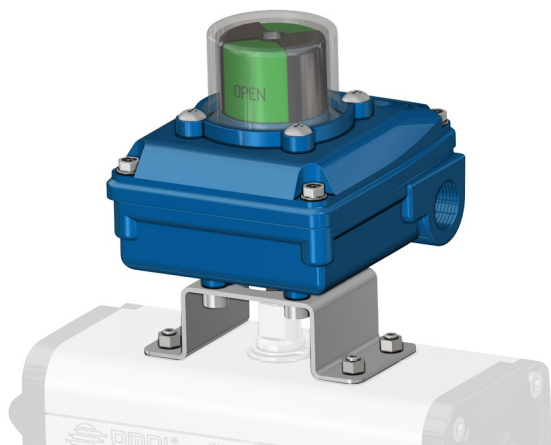


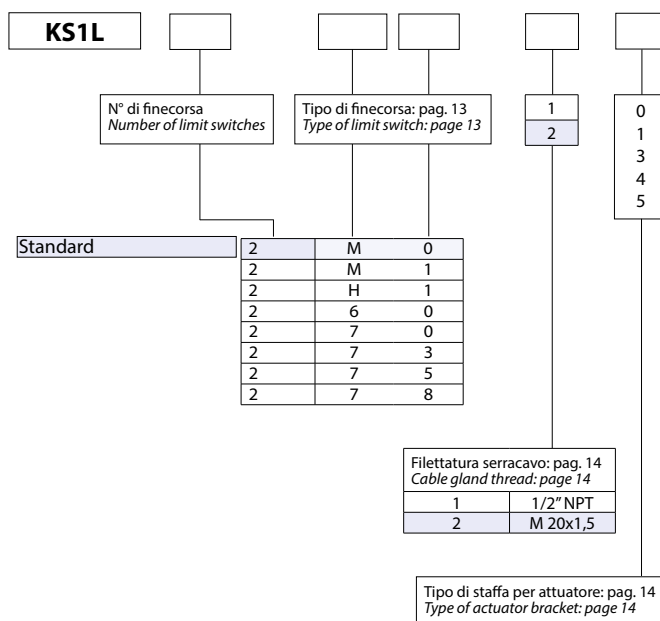


## KS1L IN ALLUMINIO CON INDICATORE VISIVO

### KS1L ALUMINIUM WITH OPTICAL INDICATOR



#### CODICE DI ORDINAZIONE ENCODING



#### CARATTERISTICHE PRINCIPALI

- Realizzato per verificare facilmente la posizione visiva ed elettrica di ogni valvola anche da lunghe distanze.
- Costruito a norme VDI/VDE 3845 standard. (EN15714-3)
- Può contenere al suo interno due finecorsa di segnalazione sia di tipo meccanico "SPDT" che di prossimità.
- Precisa regolazione delle camme tramite sistema "millerighe".
- Morsetteria a 8 postazioni.
- N° 2 connessioni elettriche filettate per serracavo.
- Temperatura di esercizio STD: da -20°C a +80°C (NBR).
- Grado di Protezione: IP 67.

#### MATERIALI

- Corpo e coperchio: alluminio pressofuso a basso contenuto di rame rivestito con doppio strato di verniciatura epossidica blu\*.
  - Indicatore: policarbonato e ABS.
  - Albero: acciaio inossidabile.
  - Viti: acciaio inossidabile.
- \* A richiesta anche in acciaio inox CF8M.

#### CERTIFICAZIONI

- Dichiarazione di conformità CE a richiesta.
- A richiesta versione ATEX II 3D.
- Fino a SIL 2

#### TECHNICAL FEATURES

- Made to easily verify the visual and electrical position of each valve even from long distances.
- Built according to VDI / VDE 3845 standards. (EN15714-3).
- It can contain two limit switches either mechanical "SPDT" or proximity.
- Precise cam adjustment via "Miller" system.
- 8 positions terminal block.
- N. 2 threaded electrical connections for cable gland.
- Operating temperature: from -20°C to +80°C (NBR).
- Protection rate: IP 67.

#### MATERIALS

- Body and cover: Copper Aluminum Die Coated with Double blue Epoxy Coating\*.
  - Indicator: polycarbonate and ABS.
  - Shaft: Stainless steel.
  - Screws: Stainless steel.
- \* Also in stainless steel CF8M on request.

#### CERTIFICATIONS

- CE declaration of conformity on request.
- On request ATEX II 3D version.
- Up to SIL 2



## TIPI DI FINECORSIA CONTENUTI NEI BOX KS1L

### TYPES OF LIMIT SWITCHES CONTAINED IN BOX KS1L

CODE*	DESCRIZIONE DESCRIPTION	VERSIONE VERSION	COLLEGAMENTO ELETTRICO WIRING DIAGRAM
M0	Microinterruttori elettromeccanici SPDT con contatti argentati (OMRON SS-5) <i>SPDT Electromechanical microswitches with silver plated contacts (OMRON SS-5)</i> Max: 250 Vac 3A - 125 Vac 5A - 125 Vdc 0,4A	Di serie Standard	
M1	Microinterruttori elettromeccanici SPDT con contatti dorati (OMRON SS-01) <i>SPDT Electromechanical microswitches SPDT with gold plated contacts (OMRON SS-01)</i> Max: 125 Vac 0.1A - 30 Vdc 0.1A	A richiesta On request	
H1	Microinterruttori di prossimità magnetici SPDT sigillati ermeticamente (HAMLIN 59140) <i>Hermetically sealed SPDT magnetic proximity switches (HAMLIN 59140)</i> Max: 120 Vac 0.18A - 175 Vdc 0.25A	A richiesta On request	
60	Microinterruttori di prossimità NAMUR 2 fili P+F SJ 3,5 N, NC, tensione nominale 8,2V, (tensione di esercizio 5÷25V) <i>2-wire NAMUR proximity limit switches SJ 3.5 N P+F, NC, nominal voltage 8,2V, (operating voltage 5÷25V)</i> EEx ia IIC T6	A richiesta On request	
70	Microinterruttori di prossimità NAMUR 2 fili P+F NJ2 V3 N, NC, 8V <i>2-wire NAMUR proximity microswitches P + F NJ2 V3 N, NC, 8V</i> EEx ia IIC T6	A richiesta On request	
73	Microinterruttori di prossimità amplificati 3 fili PNP NO P+F NBB2 V3 E2, <i>3-wire amplified proximity microswitches PNP NO P+F NBB2 V3 E2,</i> 10÷30 VDC; 100 mA - operating current 0 - 100 mA	A richiesta On request	
75	Microinterruttori di prossimità amplificati IFM IS 5026, 2 fili <i>2-wire amplified proximity microswitches IFM IS 5026</i> 5÷36 Vdc; 4÷200 mA	A richiesta On request	
78	Microinterruttori di prossimità NAMUR 2 fili P+F NCB2 V3 NO, NC tensione nominale 8.2V <i>2-wire NAMUR proximity microswitches P + NCB2 V3 NO, NC unamplified, NC, 8.2V</i> EEx ia IIC T6	A richiesta On request	

\* La sigla che identifica il tipo di finecorsa usati, compare nel codice del box al 6° e 7° posto.  
\* The symbol that identifies the type of limit switches used, appears in the code box in the 6th and 7th position.



## STAFFA DI CONNESSIONE TRA ATTUATORE E BOX FINECORSO

### CONNECTION BRACKET BETWEEN ACTUATOR AND LIMIT SWITCHES BOX

#### KS1L

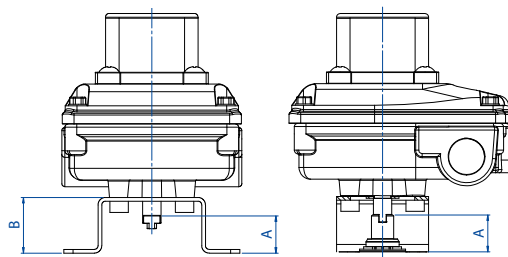
TIPO DI STAFFA* TYPE OF BRACKET*	DESCRIZIONE DESCRIPTION
0	Connessione NAMUR 25x50x20* (*20=altezza albero attuatore, quota A in figura) Namur connection 25x50x20* (*20=height of the actuator shaft, dimension A as per picture)
1	Connessione NAMUR 30x80x20* (*20 = altezza albero attuatore, quota A in figura) Namur connection 30x80x20* (*20=height of the actuator shaft, dimension A as per picture)
3	Connessione NAMUR 30x80x30* (*30 = altezza albero attuatore, quota A in figura) Namur connection 30x80x30* (*30=height of the actuator shaft, dimension A as per picture)
4	Connessione NAMUR 30x80x30* (*30= altezza albero attuatore, quota A in figura) Namur connection 30x80x30* (*30=height of the actuator shaft, dimension A as per picture)
5	Connessione NAMUR 30x130x30* (*30= altezza albero attuatore, quota A in figura) Namur connection 30x130x30* (*30=height of the actuator shaft, dimension A as per picture)

\*La staffa compare nell'ultimo carattere del codice del box per finecorsa. Per ordinare solo la staffa ricorrere al codice OMAL.

\*The bracket appears in the last position of the limit switches box code. If you need to order only the bracket, please refer to the Omal code.

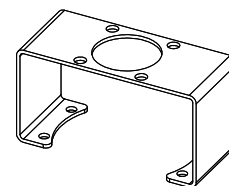
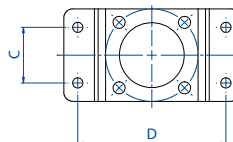
#### PER ATTUATORI IN ALLUMINIO FOR ALUMINIUM ACTUATORS

MISURA SIZE	DAN15÷DAN120 SRN15÷SRN60	DAN180÷DAN960 SRN90÷SRN480	DAN1440÷DAN1920 SRN720÷SRN960	DA2880÷DA8000 SR1440÷SR4000
<b>Codice Code</b>	<b>KCPL1015</b>	<b>KCPL1060</b>	<b>KCPL2060</b>	<b>KCPL1A04</b>
Tipo di staffa Type of bracket	1	3	4	5
A (mm)	20	30	30	30
B (mm)	30	40	40	40
C (mm)	30	30	30	30
D (mm)	80	80	80	130



#### PER ATTUATORI IN ACCIAIO INOX FOR STAINLESS STEEL ACTUATORS

MISURA SIZE	DA15**÷DA30** SR15**	DA60 SR30	DA120÷DA960 SR60÷SR480	DA1440÷DA1920 SR720÷SR960
<b>Codice Code</b>	<b>KCPL0015</b>		<b>KCPL1060</b>	<b>KCPL2060</b>
Tipo di staffa Type of bracket	0	0	3	4
A (mm)	20	20	30	30
B (mm)	30	30	40	40
C (mm)	25	25	30	30
D (mm)	50	50	80	80



Per "Tipo di staffa" codice 4  
For "Type of bracket" code 4

#### FILETTATURE DEL SERRACAPO DEL BOX BOX CABLE ENTRIES THREAD

Tipo di filettatura del serracavo*** Type of cable gland thread***	Descrizione Description	Note Notes
1	1/2" NPT	A RICHIESTA ON REQUEST
2	M 20x1,5	STANDARD

\*\*\* Il tipo di filettatura è indicato nell'ottavo carattere del codice del box. \*\*\* Thread is indicated in 8th digit in the code of the box.

SERRACAVI: Non inclusi. CABLE GLANDS: Not included.